

Byg-selv guide

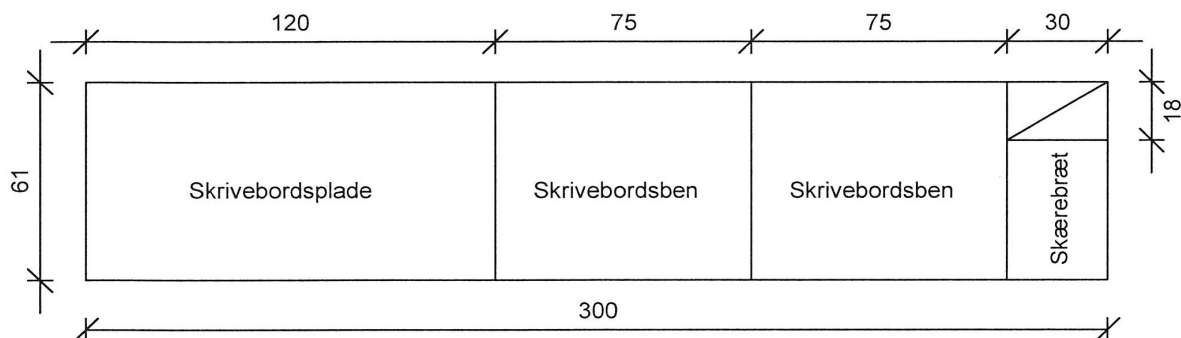
Design dit eget skrivebord



Du skal bruge:

Scandiwood bordplade, skruer, hobbyliste, sandpapir og Scandiwood olieringsæt

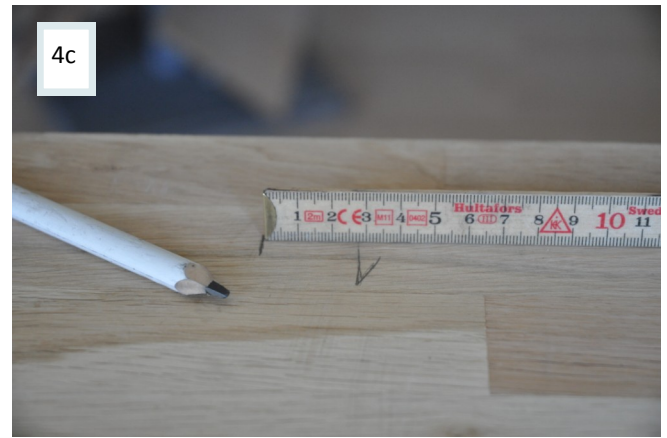
- 1) Vælg bordpladens træsort afhængig af hvilket udtryk og farve du ønsker.
- 2) Mål op hvor stort skrivebordet skal være i forhold til rummets dimensioner. Find også den ønskede højde på skrivebordet. Her er lavet et eksempel med en plade i eg med følgende dimensioner: 38 x 610 x 3000 mm. Skrivebordet laves i størrelsen 120 x 61 cm og en højde på 79 cm.
- 3) Lav en skæretegning. Du skal bruge 1 stykke til skrivebordspladen, 2 stykker til ben og 2 små trekanter til at stabilisere bordet. En rest kan som her evt. bruges til et skærebæret. Se tegning.



- 4) Skær bordpladen til ud fra skæretegningen:
- Ved brug af savværk i din tømmerhandel.
 - Ved brug af almindelig sav.
 - Ved brug af rundsav. Se herunder:



4c



4c

Mål bredden fra klingens på rundsaven til dens kant

... og marker det på pladen



4c



4c

Brug et vaterpas til at lave et land, du kan save efter, og sæt vaterpasset fast på pladen med en skruetvinge i hver ende

Skær pladen til—altid fra forkant til bagkant for at undgå, at forkanten flænses

- 5) Forberedelse af skrivebordsben (plade):

- Til dette skrivebord bruges 2 stykker hobbyliste, der hver er 56 cm lange.
- Marker med en blyant 6 huller i hver liste (3 på hver af de to sider der kommer til at ramme henholdsvis bordplade og skrivebordsben). Hullerne skal være min. 2,5 cm fra kant og fra hinanden. Se tegning.
- Bor huller i listerne (gennemgående huller). Se billede. Lav en lille forsænkning til skruehovedet.



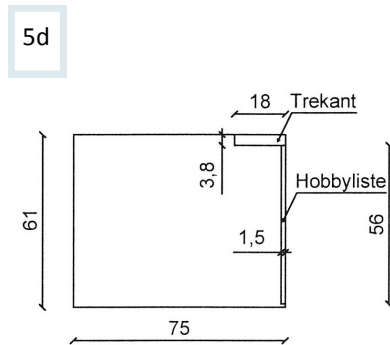
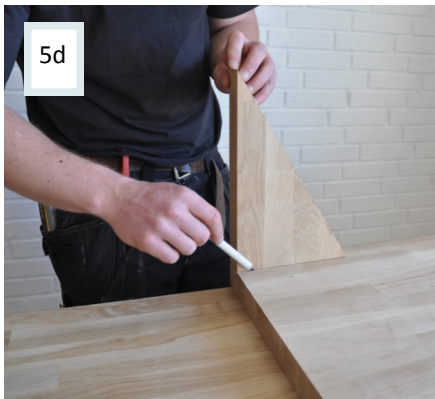
5b



5c

d. Afmærk trekantens kommende placering på bagsiden af bordbenet. Hobbylisten placeres op til trekantens afmærkning samt op til bordbenets topkant. Se billede og tegning.

e. Skru hobbylisten fast i bordbenet med skruer. Se billede.



6) Skrivebordspladen:

a. Lav 3 skruehuller i trekanten (gennemgående huller). Retningen på skruehullerne er vigtig. Se billede. Lav en lille forsenkning til skruehovedet.

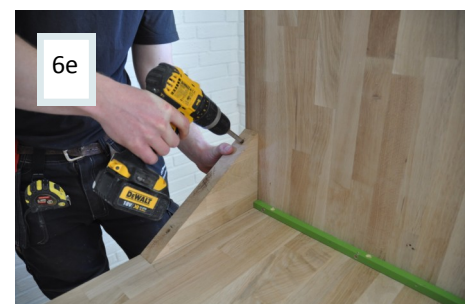
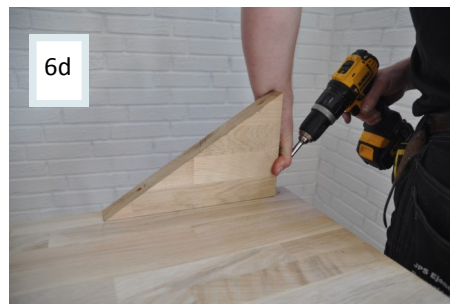
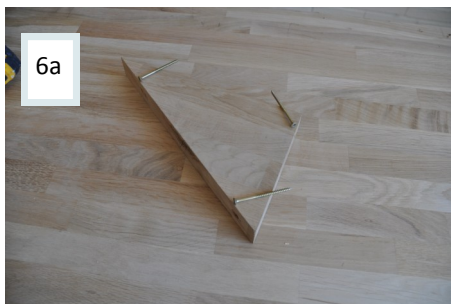
b. Mærk bordbenets kommende placering på bordpladen op vha. trekanten.

c. Placer trekanten på bordpladen, der hvor opmærkningen er lavet. Trekanten skal flugte bagkanten på bordpladen og flugte bordbenets placering.

d. Skru de 2 skrue i. Se billede.

e. Placer bordbenet på bordpladen og skru den sidste skrue i. Se billede.

f. Skru hobbylisten fast ned i bordpladen, som tidligere er forberedt. Listen vi har brugt er grøn af hensyn til at synliggøre den.



7) Gennemgå samme procedure med det andet bordben.

8) Slib med sandpapir. Se billede.

9) Giv olie med Scandiwoods olie i natur eller hvid afhængig af det ønskede udtryk. Se billede.

10) Skrivebordet er færdigt!

